

**ZAPYTANIE OFERTOWE  
67/WIM/PU/2020**

**1. NAZWA I ADRES ZAMAWIAJĄCEGO**

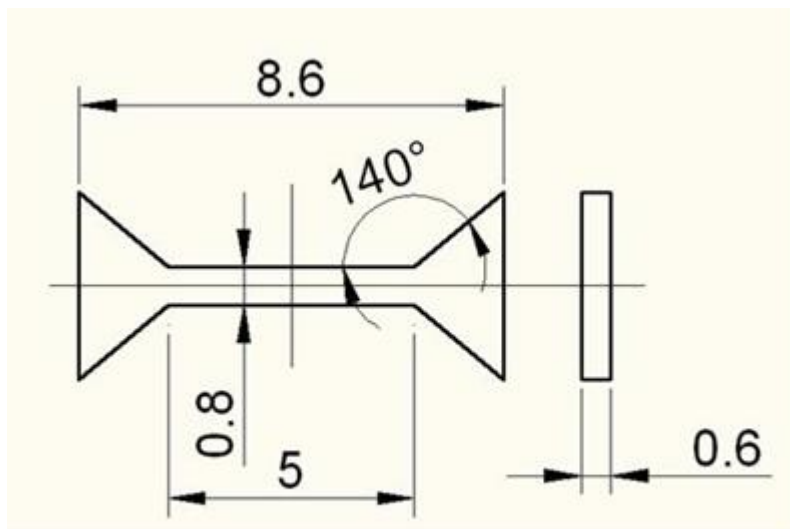
Politechnika Warszawska  
Wydział Inżynierii Materiałowej  
ul. Wołoska 141  
02-507 Warszawa  
NIP: 525 000 58 34

**2. PRZEDMIOT ZAMÓWIENIA**

Wycinanie elektroiskrowe 80 mini-próbek o bazie L=5 mm z płytek ze stopów aluminium wg specyfikacji opisanej w punkcie 3.

**3. SPECYFIKACJA PRZEDMIOTU ZAMÓWIENIA**

Przedmiotem zamówienia jest precyzyjne wycinanie elektroiskrowe minipróbek do badań wytrzymałościowych ze stopów aluminium. Schemat próbki został przedstawiony na Rysunku 1. Próbki należy wyciąć z dostarczonych 10 płytek o grubości 3 mm o różnym stopniu odkształcenia. Próbki należy wyciąć w dwóch kierunkach – wzdłużnym oraz poprzecznym do kierunku przeciskania.



Rysunek 1. Schemat minipróbki do badań wytrzymałościowych

**4. KRYTERIA OCENY OFERT I ICH ZNACZENIE**

Przy wyborze najkorzystniejszej oferty spełniającej wymagania zawarte w specyfikacji zamówienia spośród ofert niepodlegających odrzuceniu, Zamawiający będzie stosował następujące kryteria: cena – 100%. Cena musi obejmować całość prac.

**5. WYMAGANIA WOBEC WYKONAWCY**

- Koszty dostaw:
  - Półfabrykaty zostaną dostarczone Wykonawcy
  - niewykorzystane półfabrykaty oraz próbki wykonane zgodnie z wymogami Zamawiającego będą przekazane Zamawiającemu na koszt Wykonawcy.

**Politechnika  
Warszawska**  
Dział Zamówień  
Publicznych  
ul. Wołoska 141  
02-507 Warszawa  
tel. +48 (22) 234 87 25  
marianna.wroblewska@pw.d  
u.pl



- Termin realizacji przedmiotu zamówienia: nie później niż w ciągu 14 dni kalendarzowych licząc od dnia otrzymania zamówienia.
- Realizacja przedmiotu zamówienia zostanie potwierdzona protokołem odbioru (bez zastrzeżeń) podpisanym zgodnie przez Zamawiającego i Wykonawcę.
- Płatność za przedmiot zamówienia nastąpi do 14 dni kalendarzowych od dnia otrzymania prawidłowo wystawionej faktury VAT po wykonaniu przedmiotu zamówienia.
- Podstawą wystawienia faktury VAT będzie podpisany bez zastrzeżeń protokół odbioru.

## **6. SPOSÓB REALIZACJI ZAMÓWIENIA**

Jednorazowo

## **7. TERMIN, MIEJSCE I SPOSÓB SKŁADANIA OFERT**

Oferty należy przysyłać na adres [zp30@pw.edu.pl](mailto:zp30@pw.edu.pl) oraz [marta.orlowska.dokt@pw.edu.pl](mailto:marta.orlowska.dokt@pw.edu.pl) w terminie do 02.10.2020r. do godz. 12:00.

Każdy Oferent może przysłać jedną ofertę, sporządzoną w sposób czytelny, w języku polskim. Osoba do kontaktu: dr inż. Marta Orłowska, e-mail , telefon +48 22 234 8740.

## **8. INFORMACJE DODATKOWE**

- 1) W celu zapewnienia porównywalności wszystkich ofert, Zamawiający zastrzega sobie prawo do skontaktowania się z właściwymi Oferentami w celu uzupełnienia lub doprecyzowania ofert.
- 2) Po wyborze Wykonawcy Zamawiający zastrzega sobie prawo negocjacji warunków zamówienia.
- 3) Zamawiający zastrzega sobie prawo do odpowiedzi tylko na wybraną ofertę.
- 4) Niniejsza oferta nie stanowi oferty w myśl art. 66 Kodeksu Cywilnego, jak również nie jest ogłoszeniem w rozumieniu ustawy Prawo zamówień publicznych.
- 5) Zaproszenie nie jest postępowaniem o udzielenie zamówienia w rozumieniu przepisów Prawa zamówień publicznych oraz nie kształtuje zobowiązania Zamawiającego do przyjęcia którejkolwiek z ofert. Politechnika Warszawska Wydział Inżynierii Materiałowej zastrzega sobie prawo do rezygnacji z zamówienia bez wyboru którejkolwiek ze złożonych ofert.
- 6) Zamawiający zastrzega, że całościowa oferowana cena stanowi informację publiczną w rozumieniu Ustawy o dostępie do informacji publicznej i w przypadku zastrzeżenia jej przez oferenta jako tajemnicy przedsiębiorstwa lub tajemnicy przedsiębiorcy, jego oferta zostanie odrzucona.
- 7) Zamawiający nie wypłaca zaliczek za realizację zadania. Płatność dokonywana jest po wykonaniu dostawy/usługi.
- 8) Zamawiający nie może być pociągany do odpowiedzialności za jakiegokolwiek koszty, czy wydatki poniesione w związku z przygotowaniem i dostarczeniem oferty.
- 9) Oferty, które wpłyną po terminie nie będą rozpatrywane.
- 10) Zamawiający zastrzega sobie prawo do negocjacji warunków zamówienia, a także do unieważnienia postępowania na każdym etapie, bez podania przyczyny oraz rezygnacji zamówienia bez podania przyczyny rezygnacji.
- 11) Administratorem Pana/Pani danych osobowych zawartych w złożonych ofertach oraz przetwarzanych w weryfikacji ofert jest Politechnika Warszawska z siedzibą w Warszawie 00-661, ul. Plac Politechniki 1, (dalej: Zamawiający). Kontakt do inspektora ochrony danych: [iod@pw.edu.pl](mailto:iod@pw.edu.pl).

Dziekan  
Wydziału Inżynierii Materiałowej  
Politechniki Warszawskiej  
/-/  
Prof. dr hab. inż. Jarosław Mizera

**Politechnika  
Warszawska**

Dział Zamówień  
Publicznych  
ul. Wołoska 141  
02-507 Warszawa  
tel. +48 (22) 234 87 25  
[marianna.wroblewska@pw.edu.pl](mailto:marianna.wroblewska@pw.edu.pl)  
u.pl